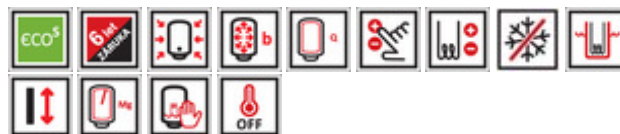
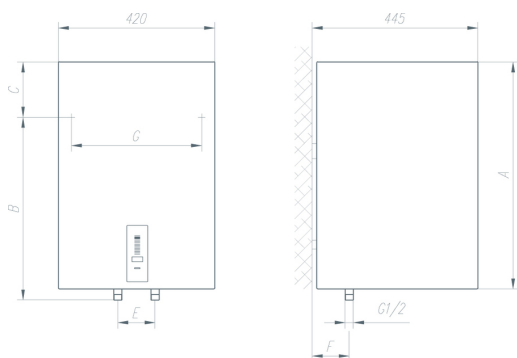


# EOMKS 30 SHSM

## OHŘÍVAČ VODY TLAKOVÝ



EAN kód: 3838942123948

- přívod pro několik odběrných míst
- svislá nástěnná montáž
- topná příruba s trubicovými tělesy na ohřev vody
- elektronická řídicí jednotka
- hlavní vypínač ohřivače a tlačítko k seřizování teploty
- rozsah nastavení teploty od 10 °C do 75 °C
- ukazatel teploty se 7 diodami
- ochrana proti náhodnému zapnutí
- ochrana proti přehřátí
- funkce ochrany proti bakterii legionella
- vypínač funkce EcoSmart
- sledování spotřeby vody: Funkce ECO Smart
- v případě selhání napájení zůstávají data uložena v paměti
- ukazatel chytrého provozu
- ukazatel chyby/poruchy
- provozní tlak 6 až 9 barů
- ochrana zásobníku proti korozi prostřednictvím smaltu a hořčíkové anody
- objem 30 l